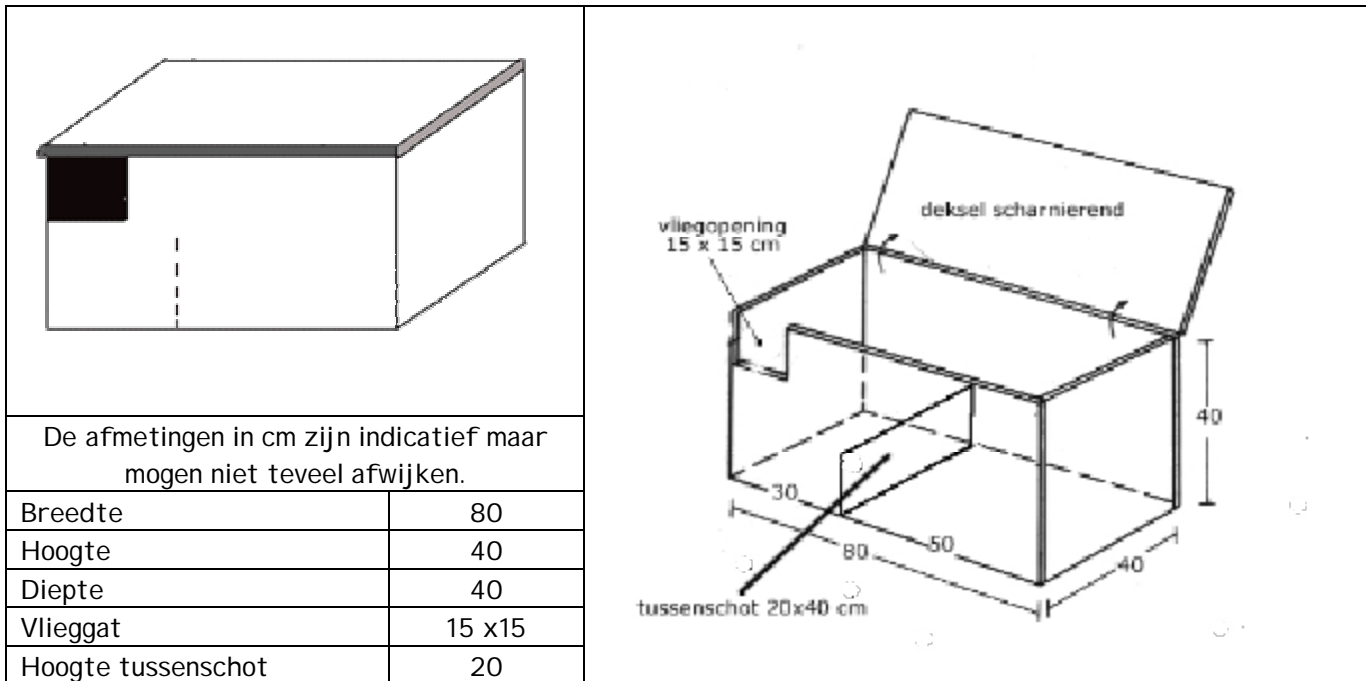


BOUWTEKENING NESTKAST VOOR KERKUILEN



Omdat de kast binnenhangt kan wat lichter materiaal worden gebruikt dan voor een kast die buiten wordt geplaatst. Geschikt zijn afvalhout en plaatmateriaal van 18 mm dikte.

Broedtijd	Begint gewoonlijk in april. Het broeden begint na de leg van het 1 ^e ei. Bij veel voedselaanbod komen 2 ^e en 3 ^e legfels voor tot in de maand september.
Broedduur	30 tot 34 dagen.
Uitvliegtijd	Wanneer de jongen 40-45 dagen oud zijn. Ze zijn dan nog niet vliegvlug. Na 10-13 weken volgen de eerste vliegpogingen en beginnen ze weg te trekken.
Grootte van het legsel	Afhankelijk van voedselaanbod. Gemiddeld 4 tot 7 eieren met uitschieters tot boven de 10. Leginterval 2 dagen, waardoor er veel verschil in grootte van de jongen zit. Bij voedselgebrek overleeft het jongste jong vaak niet.
Plaats	De meeste kasten worden in boerenschuren op de nok- of hanenbalken geplaatst. De hoogte dient minimaal 5/6 meter te bedragen. Tevens dient een permanente (vlieg) opening aanwezig te zijn. Bij overlast van de uitwerpselen kan een stuk doek of plastic onder de kast worden gespannen. Op de bodem van de kast wat houtsnippers of zaagsel leggen. De kerkuil bouwt geen nest.
Schoonmaken	Een kerkuilenkast moet elk jaar, na een broedgeval, schoongemaakt worden.
Sterfte	Afhankelijk van voedselaanbod maar is hoog. Gemiddeld 68% in het 1e jaar, 50 % in het 2e jaar en 48% in latere jaren. Een klein percentage van alle kerkuilen wordt ouder dan 4 jaar.